

Requerimientos técnicos exigibles para luminarias con tecnología led de alumbrado exterior



Edita: Comité Español de Iluminación

© Copyright de la edición: Comité Español de Iluminación

Producción editorial: Editorial MIC · www.editorialmic.com

DL: LE 243-2018

Todos los derechos reservados. Queda prohibida la reproducción total o parcial sin permiso expreso del Comité Español de Iluminación.

Requerimientos técnicos exigibles para luminarias con tecnología led de alumbrado exterior

Requerimientos técnicos exigibles para luminarias con tecnología led de alumbrado exterior

1. Objeto y alcance
2. Definiciones
3. Legislación aplicable
4. Documentación general de la empresa
5. Requerimientos técnicos exigibles que cumplir por la luminaria y sus elementos integrantes.
6. Cálculos lumínicos exigibles para el cumplimiento del REEIAE (R.D.1890/2008) Reglamento de Eficiencia Energética en instalaciones de alumbrado exterior
7. Informes de Ensayos o Certificados emitidos o aprobados por entidad acreditada por ENAC o por equivalente europeo sobre la luminaria y sus elementos integrantes.
8. Informe de ensayos o Certificados emitidos por el fabricante de la luminaria o entidad acreditada.
9. Garantías
10. Anexos

Anexo 1: Tabla de verificación de documentación general de las empresas

Anexo 2: Tablas de los requerimientos técnicos exigibles a cumplir por la luminaria y sus elementos integrantes.

Anexo 3: Tablas de verificación de los informes de Ensayos o Certificados emitidos o aprobados por entidad acreditada por ENAC o por equivalente europeo sobre la luminaria y sus elementos integrantes.

Anexo 4: Tablas de verificación de los Informe de Ensayos o Certificados emitidos por el fabricante de la luminaria o entidad acreditada.

Anexo 5: Cálculos lumínicos de referencia

1. Objeto y alcance

El gran desarrollo de la tecnología SSL (Solid State Lighting), y especialmente el LED (Light Emitting Diode) de alta potencia como fuente de luz para su aplicación en luminarias de alumbrado exterior, ha motivado la aparición en el mercado de productos que implantan esta tecnología para sustituir a la iluminación convencional.

Estas innovaciones pueden traer consigo grandes beneficios si se constata que se obtienen los resultados lumínicos objetivo, se consiguen instalaciones de alumbrado energéticamente más eficientes, se reducen los costes de mantenimiento y queda garantizada su durabilidad.

En cuanto a la propia tecnología LED es importante destacar que los parámetros proporcionados por los fabricantes del LED (del propio diodo emisor) no son extrapolables al funcionamiento de los mismos una vez incorporados a una luminaria, ya que variarán durante su periodo de funcionamiento según el específico diseño de la misma. Fundamentalmente se debe a que los fabricantes del diodo caracterizan sus LED en condiciones nominales, que diferirán de las condiciones de funcionamiento reales en la propia luminaria. Por este motivo, los fabricantes de luminarias LED proporcionarán de forma clara, concisa, realista y normalizada, las características y parámetros técnicos de sus luminarias, posibilitando la comparativa entre productos de diferentes fabricantes.

De manera análoga la propuesta de aplicación de tecnología LED en alumbrado exterior deberá ser suficientemente

razonada mediante el correspondiente estudio luminotécnico, el análisis energético y las características técnicas y requisitos normativos del producto empleado.

En el Reglamento de Eficiencia Energética de Instalaciones de Alumbrado Exterior, publicado el año 2008 (RD 1890/2008), no se contempló la aplicación de esta tecnología LED, sin embargo, sí ha sido recogida en su Guía de Interpretación publicada en junio 2013. Este hecho recomienda la revisión e incorporación de tal reglamento en el presente documento, de forma que quede reflejado en el mismo cualquier especificación técnica que debería reunir cualquier instalación con tecnología LED que quiera proveerse para la reforma o nueva instalación de un alumbrado exterior.

El objetivo del presente documento, elaborado por el Comité Español de Iluminación (CEI) y a iniciativa del Instituto para la Diversificación y Ahorro de la Energía (IDAE), es desarrollar aquellos conceptos y requerimientos técnicos que han de cumplir los productos técnicos y las propias empresas que ofrezcan tecnología LED y garantizar que los resultados lumínicos, económicos y de explotación, una vez instalados, se corresponden con los presentados en los estudios previamente realizados.

Desde la primera edición de este documento, en mayo de 2011, la tecnología LED se ha beneficiado de una evolución tecnológica y normativa que ha hecho necesarias regulares revisiones y actualizaciones de este documento, la primera en enero de 2015 y ahora esta revisión 6, en Mayo de 2018.

2. Definiciones

Las características básicas de los elementos integrantes de este tipo de instalaciones son los siguientes:

2.1 Luminaria

Dispositivo de alumbrado que reparte, filtra o transforma la luz emitida por una o varias fuentes de luz y que comprende todos los elementos necesarios para el soporte, la fijación, la protección de las fuentes de luz y, en caso necesario, los circuitos auxiliares en combinación con los medios de conexión con la red de alimentación, así como los elementos que permitan su fijación a soportes, de forma que todo el conjunto cumpla con las especificaciones marcadas en la normativa vigente.

2.2 LED

Fuente de luz LED: Se entiende por fuente de luz LED (Light Emitting Diode) a un diodo compuesto por la superposición de varias capas de material semiconductor que emite luz en una o más longitudes de onda cuando es polarizado correctamente. Un diodo es un dispositivo que permite el paso de la corriente en una única dirección y su correspondiente circuito eléctrico se encapsula en una carcasa plástica, de resina epoxi o cerámica según las diferentes tecnologías.

Punto de luz LED: conjunto que incorpora una luminaria con tecnología LED y, en caso necesario, su soporte y elementos necesarios para su funcionamiento.

Luminaria LED: luminaria que incorpora la tecnología LED como fuente de luz y la provee de unas condiciones de funcionamiento, rendimiento, vida, etc., propias de esta tecnología.

Módulo LED: sistema comprendido por uno o varios LED individuales que puede incorporar otros elementos tales como circuitos impresos, disipadores térmicos, sistemas ópticos y conexiones eléctricas. Su diseño y características modificarán las cualidades y garantías que el propio fabricante de LED individual ofrece, haciendo así necesaria su certificación y pruebas de funcionamiento en su integración en la luminaria y para la correcta aplicación de sus características.

Compartimento Óptico: parte de la luminaria donde se ubica el módulo LED.

Sistema LED “Retrofit”: elemento de tecnología LED para la sustitución directa, en luminaria clásica existente, de otras

fuentes de luz y equipos auxiliares asociados. Precisa una justificación fotométrica, mecánica y térmica del comportamiento de todo el sistema donde se encuentra alojado (luminaria clásica de instalación existente) y la asunción de la responsabilidad sobre la nueva luminaria y su necesaria certificación.

Dispositivo de alimentación y control electrónico (“DRIVER”): elemento auxiliar utilizado para regular el funcionamiento de un módulo LED que adecúa la energía eléctrica de alimentación recibida por la luminaria a los parámetros exigidos para un correcto funcionamiento del sistema.

LM 80: es el estándar de la Sociedad de Ingeniería de la Iluminación de Norteamérica (IESNA) aprobado para el mantenimiento del flujo luminoso de fuentes de luz LED. LM-80-08 se aplica al paquete de LED, matriz o módulo, no a un sistema completo (Luminaria). El estándar no proporciona orientación para la extrapolación de los resultados de las pruebas.

TM 21: es el método estándar de la Sociedad de Ingeniería de la Iluminación de Norteamérica (IESNA) aprobado para tomar datos de LM-80 y realizar proyecciones de vida. Los estándares se aplican a la proyección de vida del paquete de LED, matriz o módulo. Los resultados suelen utilizarse luego para extrapolar la vida útil de una fuente LED dentro de un sistema (luminaria o lámpara LED) conociendo la temperatura de funcionamiento del LED en dicho sistema.

2.3 Vida útil estimada para una luminaria

La vida útil estimada de una luminaria es el periodo de tiempo en la que ésta funciona sin llegar a perder más de un porcentaje determinado de su flujo lumínico inicial. Está basada en la vida útil de todos los componentes que forman la misma.

Los elementos que determinan la vida de la luminaria son la envolvente, los soportes, el LED, el módulo LED, el driver y el resto de los componentes que pueden llegar a conformarla. Aunque los LED sigan el estándar LM80 aparecen nuevos factores que afectan a su vida útil como son la temperatura interior, la corriente de funcionamiento y las condiciones ambientales.

2.3.1. Vida útil del LED: Depreciación de flujo estimado

Específicamente en lo que se refiere a la vida, se suele hablar de vida útil refiriéndose a la pérdida de una determinada cantidad de luz en una instalación, y se expresa con los siguientes parámetros:



- Lxx: Mantenimiento de flujo luminoso
- Byy: Probabilidad de pérdida de flujo luminoso
- Tiempo en horas

Lxx= Definido normalmente como L70, L80 o L90. Indica el porcentaje de flujo luminoso respecto al inicial que va a presentar la luminaria tras un periodo de tiempo determinado, el cual será más o menos elevado dependiendo de las características del LED, la corriente de funcionamiento y el diseño de la propia luminaria.

Byy = describe el porcentaje de los LEDs que se sitúan por debajo de un nivel de flujo luminoso (Lxx) incluyendo LEDs que pueden sufrir fallo catastrófico.

En lo que se refiere a su comportamiento en el tiempo, los datos de la vida del led se obtienen inicialmente de la LM 80 y se extrapolan a partir de la TM 21 normalmente a una temperatura específica de 25°C.

LxBy nos indica el tiempo para el que y% de la población de LED usada en el mismo tipo de luminaria puede estar

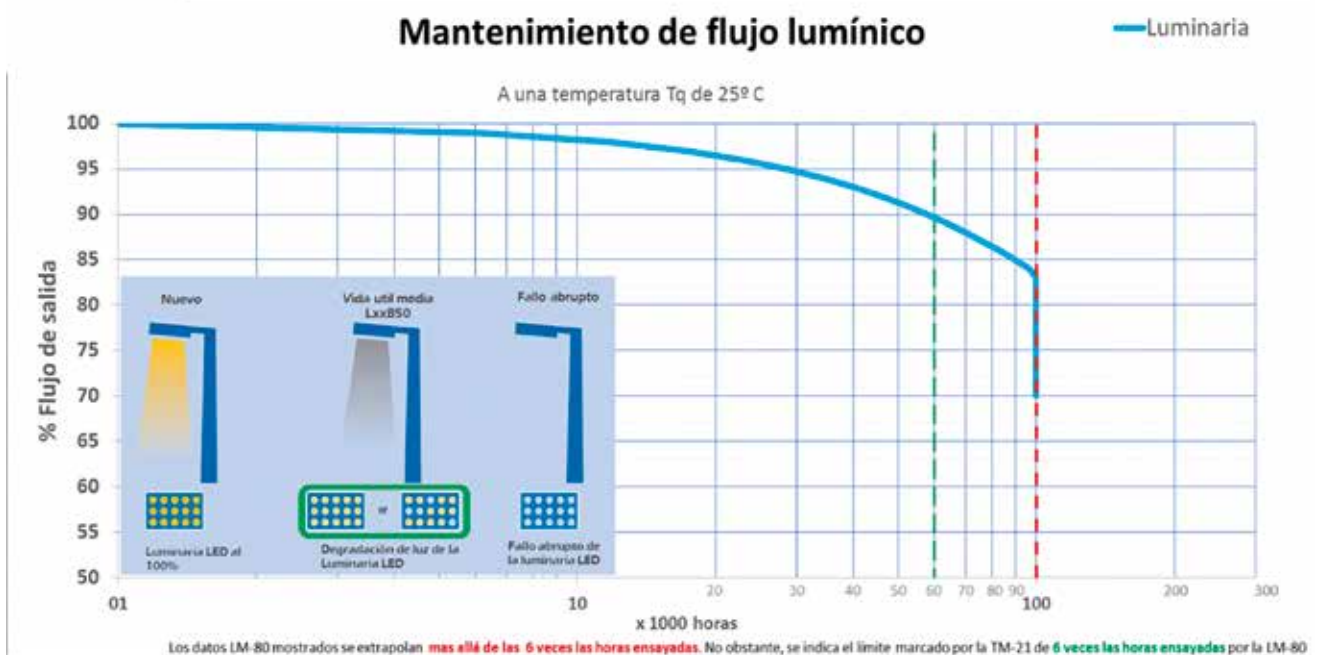
por debajo x% del flujo luminoso a una temperatura específica.

Por ejemplo: “L80 B10 60.000 horas para una temperatura ambiente definida, normalmente a 25°C”, nos indica que a las 60.000 horas de uso puede haber un 10% de los LEDs por debajo del 80% del flujo inicial, no significa que el 10% haya fallado completamente, sino que están por debajo del 80% flujo, y el resto de los LEDs estará por encima del 80% del flujo inicial.

Ejemplo de gráfica de mantenimiento de flujo lumínico que representa un modelo en concreto de producto a una temperatura específica. (Lxx Byy).

- La Línea discontinua verde marca el límite de extrapolación según la TM-21 a partir de las horas ensayadas en el ensayo LM80.
- La Línea discontinua roja indica el límite de extrapolación considerable cómo máximo aceptable en este caso particular.

Ejemplo de depreciación de flujo basada en el criterio LxxB10 a Ta de 25°C



La grafica expresa el parámetro L80 B10 de 100.000h de funcionamiento.

2.3.2. Vida útil del led: Mortalidad del led

La vida útil estimada no tiene en cuenta el posible fallo total de luminaria sino la depreciación de flujo de las luminarias LED en una determinada instalación. Se considera que, en caso de fallo total de la luminaria, ésta debe ser sustituida o reparada de modo inmediato con lo que no afectaría al nivel de iluminación.

2.3.3. Vida útil de los componentes:

La vida útil de otros componentes de las luminarias LED, como son los “drivers”, viene determinada por la expectativa de vida útil indicada por el propio fabricante del componente en unas condiciones de funcionamiento y certificaciones concretas. El fabricante de la luminaria LED asume esta vida útil como propia siempre que dicho dispositivo tenga unas condiciones de funcionamiento análogas en dicha luminaria.

2.4 Certificación y Marcados

ENAC: Entidad Nacional de Acreditación. Es la entidad designada por el Estado para operar en España como el único organismo nacional de acreditación, en aplicación del reglamento (CE) 765/2008 que regula el funcionamiento de la acreditación en Europa.

Acreditación ENAC: La acreditación es la herramienta establecida a escala internacional para generar confianza sobre la correcta ejecución de un determinado tipo de actividades, denominadas actividades de la evaluación de la conformidad y que incluyen ensayos, calibraciones, inspecciones, certificaciones y verificaciones entre otras. El alcance de esta acreditación será conforme a la normativa de referencia.

Equivalentes ENAC (EA – European Accreditation): Como ejemplo: UKAS (Reino Unido), BELAC (Bélgica), COFRAC (Francia), DAKKS (Alemania), ACCREDIA (Italia), PCA (Polonia), IPAC (Portugal), etc.

ENEC: *European Norms Electrical Certification*, marcado europeo **privado** para productos eléctricos que demuestra el cumplimiento con normativas europeas (EN) los más amplios estándares de la Directiva de Seguridad Europea. Debido a la evolución tecnológica se incorpora el marcado ENEC + que incluye además otros ensayos complementarios.

EN: European Norm. Norma Europea en nuestro caso de aplicación para las luminarias y sus componentes.

UNE: Los documentos normativos UNE (una norma española) son un conjunto de normas, normas experimentales e informes (estándares) creados en los Comités Técnicos de Normalización (CTN) de la Asociación Española de Normalización y Certificación (AENOR).



3. Legislación aplicable

Todos los productos incluidos en este ámbito están sometidos obligatoriamente al mercado CE, que indica que todo elemento o componente que exhibe dicho marcado cumple con la siguiente legislación y cualquier otra asociada que en cada momento sea de aplicación.

En la actualidad, las luminarias de alumbrado exterior, y en concreto aquellas que incorporan tecnología LED, están sometidas a la siguiente Legislación:

- REAL DECRETO 187/2016, de 6 de mayo, por el que se regulan las exigencias de seguridad del material eléctrico destinado a ser utilizado en determinados límites de tensión. Por el que se traspone la DIRECTIVA 2014/35/UE sobre la armonización de las legislaciones de los Estados miembros en materia de comercialización de material eléctrico destinado a utilizarse con determinados límites de tensión.
- REAL DECRETO 186/2016, de 6 de mayo, por el que se regula la compatibilidad electromagnética de los equipos eléctricos y electrónicos. Por el que se traspone la DIRECTIVA 2014/30/UE sobre la armonización de las legislaciones de los Estados miembros en materia de compatibilidad electromagnética.
- REAL DECRETO 219/2013, de 22 de marzo, sobre restricciones a la utilización de determinadas sustancias peligrosas en aparatos eléctricos y electrónicos.
- REAL DECRETO 187/2011, de 18 de febrero, relativo al establecimiento de requisitos de diseño ecológico aplicables a los productos relacionados con la energía.
- Reglamento N° 1194/2012 de la Comisión de 12 de diciembre de 2012, por el que se aplica la Directiva de Ecodiseño 2009/125/CE a las lámparas direccionales, lámparas LED y sus equipos. Incluidas sus modificaciones posteriores.
- Real Decreto 1890/2008, que aprueba el Reglamento de eficiencia energética en instalaciones de alumbrado exterior y sus instrucciones técnicas complementarias EA-01 a EA-07 y su Guía de Interpretación.
- Real Decreto 842/2002 por el que se aprueba el Reglamento Electrotécnico de Baja Tensión y sus instrucciones Técnicas Complementarias ITC-BT-01 a ITC-BT-51.
- Reglamento CE n° 245/2009, de la Comisión de 18 de marzo por el que se aplica la Directiva 2005/32/CE del Parlamento Europeo relativo a los requisitos de diseño ecológico, para lámparas, balastos y luminarias. Incluidas sus modificaciones posteriores.
- Reglamento 874/2012 DE LA COMISIÓN de 12 de julio de 2012 por el que se complementa la Directiva 2010/30/UE del Parlamento Europeo y del Consejo en lo relativo al etiquetado energético de las lámparas eléctricas y las luminarias. Incluidas sus modificaciones posteriores.
- Legislación autonómica y locales aplicables.

4. Documentación general de la empresa

Con objeto de contribuir a la fiabilidad técnica de las instalaciones, las empresas que fabriquen distribuyan o instalen los productos de tecnología led para instalaciones de alumbrado exterior deberán entregar cumplimentadas las tablas incluidas en el **anexo 1**, así como adjuntar los certificados requeridos.

5. Requerimientos técnicos exigibles a cumplir por la luminaria y sus elementos integrantes

5.1 Luminarias

El diseño técnico de una luminaria puede dar como resultado importantes diferencias de comportamiento. Incluso si dos luminarias están basadas en el mismo tipo de LED su comportamiento puede ser muy diferente según la configuración y el diseño elegido.

La mayoría de las especificaciones iniciales como la potencia consumida, el flujo, espectro y características de color, así como la eficacia Lm/W y matriz de intensidad luminosa, se tienen que medir para el conjunto de la luminaria completa, especificándose la temperatura ambiente a las que se realizan las medidas (normalmente 25°C)

El motor fotométrico estará basado en un sistema de principio de óptica con PCB mediante el principio de adición fotométrica, con el uso de múltiples fuentes de luz tipo LED. Cada uno de estos LEDs estará asociado a una lente específica, y la luminaria en su totalidad generará la distribución fotométrica de salida determinada. De esta manera la calidad y mantenimiento de la fotometría queda garantizada ante el fallo de uno o varios LEDs.

Los datos fotométricos exigibles para la luminaria utilizada en el proyecto son:

- Curva fotométrica de la luminaria
- Curva del factor de utilización de la luminaria
- Flujo luminoso global emitido por la luminaria
- Flujo hemisférico superior instalado (FHS_{INST}) a 0 grados de inclinación.
- Temperatura de color en K de la luz emitida por la luminaria

El factor de potencia de la luminaria deberá ser como mínimo **0,9** a carga máxima.

Se deberán entregar cumplimentadas las tablas del **anexo 2**.

Condiciones técnicas mínimas que cumplir y documentos a presentar por las luminarias según el tipo de aplicación:

a. LUMINARIA MODELO FUNCIONAL:

- Marca y modelo
- Ficha técnica del producto, donde se describan sus características, dimensiones, prestaciones y parámetros técnicos de funcionamiento.
- Marcado CE de la luminaria: Declaración de Conformidad.

MATERIALES. El cuerpo y la fijación de la luminaria, estará formada por piezas de fundición de aluminio inyectado de aleación del tipo EN AC-43000, EN AC-43100, EN AC 43400, EN AC 44100, EN AC 47100 según la norma UNE EN 1706 o extrusión de aluminio tipo EN AW 6063 según la norma EN 755-9 y EN 12020 con tratamiento térmico mínimo T5/T6 según la norma EN 755-2:2009 y anodizado o aluminio laminado tipo EN AW 5754 según la norma EN 485-2 o de acero inoxidable AISI-304 - 316 o de polímero técnico de alta calidad estabilizado a radiaciones UV según UNE-EN ISO 4892-3:2014. En el caso de utilización de aleaciones de aluminio, se priorizarán las de menor contenido en cobre puesto que este componente hace que disminuya la resistencia frente a la corrosión, así como las de una mayor protección en el tratamiento de acabado mediante pintura en polvo que garantice la protección contra dicha corrosión. El fabricante deberá dar una garantía específica, que podrá ser independiente de la de los elementos auxiliares.

- Sustitución independiente de los sistemas integrantes compartimento óptico (módulo y lente) y equipos auxiliares.
- Grado de protección (IP) del bloque óptico de 66.
- Grado de protección (IK) mínimo de la luminaria 08.
- La luminaria deberá disponer de al menos 5 distribuciones fotométricas diferentes.
- Flujo hemisférico superior máximo permitido (FHS) = 3%, con excepción de zonas clasificadas.
- Rango de funcionamiento para temperaturas ambiente desde -10°C a 35°C.
- Eficacia mínima de la luminaria en función del tipo del LED (lm/W):

TIPO DE LED	lm/W
LED NEUTRO 4000°K	110
LED CÁLIDO 3000°K	100
LED CÁLIDO 2700°K	90
LED CÁLIDO 2200°K	85
LED PC-ÁMBAR (Phosphor-Converted)	70
LED ÁMBAR PURO (monocromático)	40

- Clase eléctrica disponible clase I o clase II.

- Medidas eléctricas: Tensión, corriente de alimentación, potencia total consumida por luminaria con todos sus componentes y factor de potencia.
- A efectos de valoración en cálculos, la vida útil estimada de una luminaria se considerará como máximo en 100.000 horas, a una temperatura ambiente de 25°C, especificando en todo momento la Lxx y Byy.

b. LUMINARIA MODELO AMBIENTAL:

- Marca y modelo
- Ficha técnica del producto, donde se describan sus características, dimensiones, prestaciones y parámetros técnicos de funcionamiento.
- Marcado CE de la luminaria: Declaración de Conformidad.
- MATERIALES. El cuerpo y la fijación de la luminaria, estará formada por piezas de fundición de aluminio inyectado de aleación del tipo EN AC-43000, EN AC-43100, EN AC 43400, EN AC 44100, EN AC 47100 según la norma UNE EN 1706 o extrusión de aluminio tipo EN AW 6063 según la norma EN 755-9 y EN 12020 con tratamiento térmico mínimo T5/T6 según la norma EN 755-2:2009 y anodizado o aluminio laminado tipo EN AW 5754 según la norma EN 485-2 o de acero inoxidable AISI-304 - 316 o de polímero técnico de alta calidad estabilizado a radiaciones UV según UNE-EN ISO 4892-3:2014. En el caso de utilización de aleaciones de aluminio, se priorizará las de menor contenido en cobre puesto que este componente hace que disminuya la resistencia frente a la corrosión, así como las de una mayor protección en el tratamiento de acabado mediante pintura en polvo que garantice la protección contra dicha corrosión. El fabricante deberá dar una garantía específica, que podrá ser independiente de la de los elementos auxiliares.
- Sustitución independiente de los sistemas integrantes bloque óptico (modulo y lente) y equipos auxiliares.
- Grado de protección (IP) del compartimento óptico de 66.
- Grado de protección (IK) mínimo de la luminaria 08.
- La luminaria deberá disponer de al menos 3 distribuciones fotométricas diferentes.
- Flujo hemisférico superior máximo permitido (FHS) = 5%, con excepción de zonas clasificadas.

- Eficacia mínima de la luminaria en función del tipo del LED (lm/W):

TIPO DE LED	lm/W
LED NEUTRO 4000°K	80
LED CÁLIDO 3000°K	70
LED CÁLIDO 2700°K	65
LED CÁLIDO 2200°K	60
LED PC-ÁMBAR (Phosphor-Converted)	55
LED ÁMBAR PURO (monocromático)	35

- A efectos de valoración en cálculos, la vida útil estimada de una luminaria se considerará como máximo en 100.000 horas, a una temperatura ambiente de 25°C, especificando en todo momento la Lxx y Byy.

c. LUMINARIA MODELO FAROL:

- Marca y modelo
- Ficha técnica del producto, donde se describan sus características, dimensiones, prestaciones y parámetros técnicos de funcionamiento.
- Marcado CE de la luminaria: Declaración de Conformidad.
- MATERIALES. El cuerpo y la fijación de la luminaria, estará formada por piezas de fundición de aluminio inyectado de aleación del tipo EN AC-43000, EN AC-43100, EN AC 43400, EN AC 44100, EN AC 47100 según la norma UNE EN 1706 o extrusión de aluminio tipo EN AW 6063 según la norma EN 755-9 y EN 12020 con tratamiento térmico mínimo T5/T6 según la norma EN 755-2:2009 y anodizado o aluminio laminado tipo EN AW 5754 según la norma EN 485-2 o de acero inoxidable AISI-304 - 316 o de polímero técnico de alta calidad estabilizados a radiaciones UV según UNE-EN ISO 4892-3:2014. En el caso de utilización de aleaciones de aluminio, se priorizará las de menor contenido en cobre puesto que este componente hace que disminuya la resistencia frente a la corrosión, así como las de una mayor protección en el tratamiento de acabado mediante pintura en polvo que garantice la protección contra dicha corrosión. El fabricante deberá dar una garantía específica, que podrá ser independiente de la de los elementos auxiliares.
- Sustitución independiente de los sistemas integrantes bloque óptico (modulo y lente) y equipos auxiliares.

- Grado de protección (IP) del compartimento óptico de 66.
- Grado de protección (IK) mínimo de la luminaria 08.
- La luminaria deberá disponer de al menos 3 distribuciones fotométricas diferentes.
- Flujo hemisférico superior máximo permitido (FHS) = 5%, con excepción de zonas clasificadas.
- Eficacia mínima de la luminaria en función del tipo del LED (lm/W):

TIPO DE LED	lm/W
LED NEUTRO 4000°K	80
LED CÁLIDO 3000°K	70
LED CÁLIDO 2700°K	65
LED CÁLIDO 2200°K	60
LED PC-ÁMBAR (Phosphor-Converted)	55
LED ÁMBAR PURO (monocromático)	35

- A efectos de valoración en cálculos, la vida útil estimada de una luminaria se considerará como máximo en 100.000 horas, a una temperatura ambiente de 25°C, especificando en todo momento la Lxx y Byy.

· Retrofit Kit

- El Retrofit Kit sólo es aplicable a faroles clásicos que por su diseño, forma, características y materiales empleados en su construcción no puedan ser reemplazados y que requieran de esta solución.

Se recomienda que cualquier otra luminaria no incluida en el apartado anterior solo deba ser actualizada a tecnología LED por el fabricante de la misma, si lo considera posible, ya que es el único que conoce el diseño como para poder realizar dicha actualización con garantía.

- La modificación de una luminaria ya instalada y equipada con lámpara de descarga o de otra tecnología, adaptándolo a diferentes soluciones con fuentes de luz tipo LED (ya sea mediante “lámparas de reemplazo”, “sustitución del sistema óptico” o “sistema LED Retrofit”) implica operaciones técnicas, mecánicas y/o eléctricas (por ejemplo, desconectar o puentear el equipo existente). Esto compromete la seguridad y las características de la luminaria original y puede generar diferentes problemas en el ámbito de seguridad,

compatibilidad electromagnética, marcado legal, distribución fotométrica, características de disipación térmica, flujo, eficiencia de la luminaria, consumo, vida útil y garantía.

- En estos casos, el producto resultante de las modificaciones anteriormente mencionadas se convierte en una nueva luminaria; por tanto, quien efectúa dichas modificaciones pasa a convertirse en fabricante de la misma, siéndole aplicable la totalidad de la Legislación y Normativa, así como la responsabilidad sobre el producto, sobre su correcto funcionamiento, sobre la seguridad eléctrica y mecánica tanto del producto como de la instalación eléctrica asociada. Todo fabricante de retrofits debe entregar una hoja de instrucciones que señalará como se debe instalar el kit en la luminaria en concreto.

d. LUMINARIA MODELO PROYECTOR:

- Marca y modelo
- Ficha técnica del producto, donde se describan sus características, dimensiones, prestaciones y parámetros técnicos de funcionamiento.
- Marcado CE de la luminaria: Declaración de Conformidad.
- MATERIALES. El cuerpo y la fijación de la luminaria, estará formada por piezas de fundición de aluminio inyectado de aleación del tipo EN AC-43000, EN AC-43100, EN AC 43400, EN AC 44100, EN AC 47100 según la norma UNE EN 1706 o extrusión de aluminio tipo EN AW 6063 según la norma EN 755-9 y EN 12020 con tratamiento térmico mínimo T5/T6 según la norma EN 755-2:2009 y anodizado o aluminio laminado tipo EN AW 5754 según la norma EN 485-2 o de acero inoxidable AISI-304 - 316 o de polímero técnico de alta calidad estabilizado a radiaciones UV según UNE-EN ISO 4892-3:2014. En el caso de utilización de aleaciones de aluminio, se priorizará las de menor contenido en cobre puesto que este componente hace que disminuya la resistencia frente a la corrosión, así como las de una mayor protección en el tratamiento de acabado mediante pintura en polvo que garantice la protección contra dicha corrosión. El fabricante deberá dar una garantía específica, que podrá ser independiente de la de los elementos auxiliares.
- Sustitución independiente de los sistemas integrantes bloque óptico (modulo y lente) y equipos auxiliares.
- La luminaria deberá disponer de al menos 3 distribuciones fotométricas diferentes con al menos 1 asimétrica frontal.

- Grado de protección (IP) del bloque óptico de 66.
- Grado de protección (IK) mínimo de la luminaria 08.
- Flujo hemisférico superior máximo permitido (FHS) = 1%, con excepción de zonas clasificadas.
- Eficacia mínima de la luminaria en función del tipo del LED (lm/W):

TIPO DE LED	lm/W
LED NEUTRO 4000°K	110
LED CÁLIDO 3000°K	100
LED CÁLIDO 2700°K	90
LED CÁLIDO 2200°K	85
LED PC ÁMBAR (Phosphor-Converted)	70
LED ÁMBAR PURO (monocromático)	40

- A efectos de valoración en cálculos, la vida útil estimada de una luminaria se considerará como máximo en 100.000 horas, a una temperatura ambiente de 25°C, especificando en todo momento la Lxx y Byy.

5.2 COMPONENTES

5.2.1. Fuente Luminosa tipo LED

- Los LEDs utilizados para conformar el compartimento óptico de la luminaria deberán cumplir con los siguientes requisitos:
- Marca, modelo y fabricante del LED. Se adjuntará siempre la ficha técnica del LED utilizado, en la que aparecerán todas sus características de funcionamiento, reproducción cromática, temperatura de color, curva espectral a la temperatura de color empleada, y características eléctricas.
- Se deberán entregar cumplimentadas las tablas del **anexo 2**.

5.2.2. Módulo LED

El módulo LED de la luminaria se deberá conformar con los LEDs antes mencionados. Para su correcta identificación, se deberá presentar la siguiente información:

- Número de LEDs dispuestos en cada uno de los módulos propuestos con la luminaria.
- Temperatura de color, curva espectral e IRC utilizados en la luminaria presentada, siendo recomendadas las siguientes:
 - Blanco, de (2200 a 4000) K con una tolerancia de ± 300 K
 - PC **ámbar**
- Corriente de alimentación del módulo LED para la luminaria propuesta.
- Marcado CE: Declaración de conformidad.

- Se deberán entregar cumplimentadas las tablas del **anexo 2**.

5.2.3. Dispositivo de Alimentación y Control (“Driver”)

El Driver, o dispositivo de alimentación y control empleado en la luminaria para su uso sobre el módulo luminoso, debe ser elementos independientes y siempre con posibilidad de su reemplazo independiente. Además, se aportarán los datos y se cumplirán las características técnicas dadas a continuación:

- Marca, modelo y fabricante.
- Se adjuntará siempre la ficha técnica del “Driver” utilizado, en la que aparecerán todas sus características de funcionamiento.
- Marcado CE: Declaración de Conformidad.
- Se deberán entregar cumplimentadas las tablas del **anexo 2**.

5.2.4. Otros Dispositivos Eléctricos o Electrónicos

El avance tecnológico de las luminarias de alumbrado exterior hace posible el hecho de que se integren otros módulos, ya sean de protección eléctrica o de control para su telegestión, siendo necesario especificar estos **módulos, así como incluir en la documentación a presentar sobre las luminarias, tanto la ficha técnica como el marcado CE de cada uno de dichos dispositivos.**

Las luminarias en alumbrado exterior deberán estar protegidas contra sobretensiones transitorias a través de la red de hasta 6kV/3kA en modo diferencial (entre fase y neutro) en el caso de luminarias Clase II y de hasta 10kV/10kA en modo común (entre fase/neutro y tierra) en el caso de que exista un punto de la luminaria conectada a tierra.



Según el REBT todos los cuadros eléctricos en los que se instalen luminarias LED estén dotados de protección contra sobretensiones permanentes y transitorias.

Debido a la carga electrostática, se recomienda que en las instalaciones que se realicen sobre postes de material aislante (plástico, hormigón, madera,) las luminarias estén dotadas de un dispositivo de protección contra descargas electrostáticas (excepto cuando las luminarias sean completamente de material aislante en cuyo caso esta protección no es necesaria).

Estos otros dispositivos que se incorporen deberán aportar la siguiente documentación:

- Marca, modelo y fabricante.
- Se adjuntará siempre la ficha técnica, en la que aparecerán todas sus características de funcionamiento.
- Marcado CE: Declaración de Conformidad.
- Se deberán entregar cumplimentadas las tablas del **anexo 2**.

6. Cálculos lumínicos exigibles para el cumplimiento del Reglamento De Eficiencia Energética en Instalaciones de Alumbrado Exterior. REEIAE (R.D.1890/2008)

El cumplimiento del REEIAE no se circunscribe exclusivamente a la utilización de luminarias de elevada eficiencia energética y reducida contaminación lumínica, sino que precisa que estos equipos aporten unas prestaciones luminotécnicas concretas para su instalación específica.

Estas prestaciones vendrán definidas por las características fotométricas de cada tipo de luminaria en función de su ubicación, tipología, carácter del vial a iluminar y del nivel

de iluminación exigido para este y de las uniformidades que permitirá alcanzar su distribución.

Para poder verificar que las luminarias y los elementos integrantes de la instalación propuesta son los adecuados luminotécnicamente, la empresa deberá incorporar en su documentación los cálculos fotométricos y de eficiencia energética seleccionados entre las secciones y tipologías que se señalan en el **anexo 5** del presente documento y que se adecuen a las tipologías de la instalación.

7. Informe de ensayos o certificados emitidos o aprobados por entidad acreditada por ENAC o por equivalente europeo sobre la luminaria y sus elementos integrantes

Se deberán aportar los siguientes informes de ensayo o certificados emitidos por entidad acreditada por ENAC o equivalente europeo de la luminaria y componentes que forman parte de la propuesta, verificando las características indicadas por el fabricante, debiendo cumplir los valores de referencia.

Se deberán entregar los certificados determinados en el **anexo 3**.

Requisitos de Seguridad:

1. UNE EN 60598-1 Luminarias. Requisitos generales y ensayos.
2. UNE EN 60598-2-3 Luminarias. Requisitos particulares. Luminarias de alumbrado público o UNE EN 60598-2-5 Luminarias. Requisitos particulares. Proyectores
3. UNE EN 62471:2009 Seguridad fotobiológica de lámparas y aparatos que utilizan lámparas.
4. Certificado sobre el grado de hermeticidad de la luminaria: conjunto óptico y general, según norma UNE-EN 60598. *(Este ensayo puede incluirse también en los requisitos de seguridad de la luminaria)*

Compatibilidad Electromagnética:

5. UNE-EN 61000-3-2. Compatibilidad electromagnética (CEM). Parte 3-2: Límites. Límites para las emisiones de

corriente armónica (equipos con corriente de entrada 16A por fase)

6. UNE-EN 61000-3-3. Compatibilidad electromagnética (CEM). Parte 3: Límites. Sección 3: Limitación de las variaciones de tensión, fluctuaciones de tensión y flicker en las redes públicas de suministro de baja tensión para equipos con corriente de entrada 16A por fase y no sujetos a una conexión condicional.
7. UNE-EN 55015. Límites y métodos de medida de las características relativas a la perturbación radioeléctrica de los equipos de iluminación y similares.
8. UNE-EN 61547. Equipos para alumbrado de uso general. Requisitos de inmunidad CEM.

Componentes de las luminarias

9. UNE-EN 62031. Módulos LED para alumbrado general. Requisitos de seguridad. *(Este ensayo puede incluirse también en los requisitos de seguridad de la luminaria.)*
10. UNE-EN 61347-2-13. Dispositivos de control de lámpara. Parte 2-13: Requisitos particulares para dispositivos de control electrónicos alimentados con corriente continua o corriente alterna para módulos LED.
11. UNE-EN 62384. Dispositivos de control electrónicos alimentados en corriente continua o corriente alterna para módulos LED. Requisitos de funcionamiento.

8. Informe de ensayos o certificados emitidos por el fabricante de la luminaria o entidad acreditada

1. Marcado CE: Declaración de conformidad, tanto de la luminaria como de sus elementos integrantes. (Propio de la empresa)
 - b. Temperatura de color correlacionada en Kelvin, rango de temperatura desde 2700 a 4000K (+/-300).
 - c. Espectro.
 - d. Coordenadas cromáticas.
- Mediciones y ensayos**
2. Ensayo fotométrico y matriz de intensidades luminosas acorde con UNE-EN 13032-1:2006+A1:2014: y UNE EN 13032-4:
 - a. Curvas isolux.
 - b. Distribución angular de intensidad luminosa.
 - c. Diagrama del factor de utilización.
 - d. Flujo luminoso total emitido por la luminaria.
 - e. Flujo luminoso al hemisferio superior en posición de trabajo máximo permitido FHS_{INST} (ULOR en inglés).
 - f. Porcentaje de flujo luminoso hacia el hemisferio superior ($\%FHS_{INST}$).
 - g. Eficacia (lm/W).
 3. Ensayo colorimétrico de la luminaria según la norma UNE EN 13032-4:
 - a. Medida del Índice de Reproducción Cromática (mínimo requerido: IRC 70).
 4. Ensayo de medidas eléctricas de la luminaria:
 - a. Tensión.
 - b. Corriente de alimentación.
 - c. Potencia total consumida.
 - d. Factor de potencia.
- *Este último ensayo puede estar incluido de manera conjunta en el ensayo fotométrico y en el de seguridad de la luminaria.*
- Cálculos luminotécnicos tipo anexo 5.**
- En todos estos ensayos se aceptará como válido un único reporte que englobe cada modelo de luminaria, conforme a:
- En el caso fotométrico, el de mayor nº de LEDs diferenciando por cada óptica.
 - En el caso de mediciones eléctricas, el de mayor potencia de la luminaria. (tamaño)

9. Garantías

El fabricante, empresa distribuidora o empresa instaladora aportará las garantías que estime oportunas o le sean demandadas. La garantía no tiene porqué coincidir con la expectativa de vida del módulo de led dada por el LxxByy.

La garantía mínima debe ser de 5 años para todo el conjunto, esto incluye la luminaria, propiamente dicha, el módulo LED, Driver y otros componentes asociados (sensores, nodos de comunicación, etc.), cuando alguno de ellos o en conjunto, pueda provocar un fallo total o una pérdida de flujo superior a la prevista en sus condiciones de garantía (factor de mantenimiento y vida útil), garantizándose las prestaciones luminosas de los productos. El parámetro de referencia para una instalación de Alumbrado Público o Ambiental, será para un uso de **4.200 horas/año** para una temperatura ambiente promedio de 25°C en horario nocturno y no disminuirá por el uso de controles y sistemas de regulación.

En el supuesto de instalaciones donde el alumbrado es permanente o en cualquier caso superior a 4.200 horas/año, deberán evaluarse previamente las condiciones concretas, horas anuales, condiciones ambientales, etc. En cualquier caso, las garantías mínimas establecidas, no podrán ser por este motivo objeto de merma y deberán cubrir el conjunto completo de la luminaria.

Los aspectos principales a cumplir son los siguientes:

- a. Fallo total de luminaria: Se considera el fallo total de luminaria cuando ésta deja de emitir luz, por fallo de driver, del módulo completo del LED o por fallo de una parte de estos cuyo resultado sea inferior lumínicamente a la expectativa de vida garantizada (LxxByy).

En estos casos se procederá a la sustitución de los componentes que hayan fallado o de la luminaria completa según las necesidades.

- b. Fallo del sistema de alimentación: Los “drivers” o fuentes de alimentación, deberán mantener su funcionamiento sin alteraciones en sus características durante el plazo de cobertura de la garantía, normalmente quedarán excluidos en la garantía los elementos de protección como fusibles y protecciones contra sobretensiones.
- c. Otros defectos (defectos mecánicos): Las luminarias pueden presentar otros defectos mecánicos debidos a fallas de material, ejecución o fabricación por parte del fabricante. Estos defectos deben quedar debidamente reflejados en los términos de garantía acordados.
- d. Reducción indebida del flujo luminoso: La luminaria deberá mantener el flujo luminoso indicado en la garantía de acuerdo con la fórmula propuesta Lxx Bxx.

Para alumbrado exterior, la garantía de 10 años se ha situado como un “estándar”, por lo tanto, éste debe ser el máximo asumible según las extrapolaciones propuestas en los estándares LM80 y TM21. Dicha garantía debe cubrir todo el conjunto para un uso de 4.200 horas /año o una vida total máxima de 42.000h de funcionamiento.

En el supuesto de instalaciones donde el alumbrado es permanente o en cualquier caso superior a 4.200 horas/año o 42.000 horas, deberán evaluarse las condiciones concretas, horas anuales, temperatura ambiente, etc.

10. Anexos

Anexo 1: Tabla de verificación de documentación general de las empresas.

Se deberán entregar las tres tablas completas, salvo que no haya distribuidor, en el cual esa en concreto no será necesaria, en todos los casos, se deberá cumplimentar la tabla del fabricante de la luminaria.

DATOS GENERALES DE LA EMPRESA FABRICANTE DE LA LUMINARIA LED		
1	Nombre de la empresa	
2	Actividad social de la empresa	
3	Código Identificación Fiscal	
4	Dirección postal	
5	Dirección correo electrónico	
6	Página/s web	
7	Nº Teléfono y Fax	
8	Persona de contacto	
9	Certificado UNE-EN ISO 9001	
10	Certificado UNE-EN ISO 14001	
11	Catálogo Digital Publicado de Producto	
12	Certificado de la empresa de adhesión a un sistema integrado de gestión de residuos (SIG)	



DATOS GENERALES DE LA EMPRESA DISTRIBUIDORA		
1	Nombre de la empresa	
2	Actividad social de la empresa	
3	Código Identificación Fiscal	
4	Dirección postal	
5	Dirección correo electrónico	
6	Página/s web	
7	Nº Teléfono y Fax	
8	Persona de contacto	
9	Catálogo Digital Publicado de Producto	
10	Fichas cumplimentadas	
11	Certificado de la empresa de adhesión a un sistema integrado de gestión de residuos (SIG)	

DATOS GENERALES DE LA EMPRESA INSTALADORA		
1	Nombre de la empresa	
2	Actividad social de la empresa	
3	Código Identificación Fiscal	
4	Dirección postal	
5	Dirección correo electrónico	
6	Página/s web	
7	Nº Teléfono y Fax	
8	Persona de contacto	
9	Certificado de Instalador Autorizado en Baja Tensión	
10	Certificado de la empresa de adhesión a un sistema integrado de gestión de residuos (SIG)	

Anexo 2: Tablas de los requerimientos técnicos exigibles a cumplir por la luminaria y sus elementos integrantes.

Se deberá cumplimentar la tabla o tablas a la que corresponda cada tipo de luminaria o luminarias incluidas en el proyecto, ya sean funcionales, ambientales, faroles o proyectores:

DATOS Y DOCUMENTACIÓN TÉCNICA DE LA LUMINARIA TIPO FUNCIONAL																
1	Marca y Modelo															
2	Ficha Técnica															
3	Marcado CE															
4	Material de Fabricación conforme el apartado 5															
5	Sustitución independiente de los sistemas integrantes compartimento óptico (módulo y lente) y equipos auxiliares															
6	Grado de estanqueidad IP 66 en el Bloque óptico															
7	Grado de protección ante impactos IK 08 en la luminaria															
8	Rango de temperatura de funcionamiento -10°C a 35°C															
9	Número de distribuciones fotométricas, al menos 5															
10	Curvas Fotométricas y de utilización de la luminaria, al menos 5															
11	FHS, máximo permitido 3%															
12	Temperatura de color en K de la luz emitida por la luminaria, máxima permitida (4000K)															
13	Eficacia de salida de la luminaria (lm/W)															
	<table border="1"> <thead> <tr> <th>TIPO DE LED</th> <th>lm/W min</th> </tr> </thead> <tbody> <tr> <td>LED NEUTRO 4000°K</td> <td>110</td> </tr> <tr> <td>LED CÁLIDO 3000°K</td> <td>100</td> </tr> <tr> <td>LED CÁLIDO 2700°K</td> <td>90</td> </tr> <tr> <td>LED CÁLIDO 2200°K</td> <td>85</td> </tr> <tr> <td>LED PC-ÁMBAR (Phosphor-Converted)</td> <td>70</td> </tr> <tr> <td>LED ÁMBAR PURO (monocromático)</td> <td>40</td> </tr> </tbody> </table>		TIPO DE LED	lm/W min	LED NEUTRO 4000°K	110	LED CÁLIDO 3000°K	100	LED CÁLIDO 2700°K	90	LED CÁLIDO 2200°K	85	LED PC-ÁMBAR (Phosphor-Converted)	70	LED ÁMBAR PURO (monocromático)	40
	TIPO DE LED	lm/W min														
	LED NEUTRO 4000°K	110														
	LED CÁLIDO 3000°K	100														
	LED CÁLIDO 2700°K	90														
	LED CÁLIDO 2200°K	85														
LED PC-ÁMBAR (Phosphor-Converted)	70															
LED ÁMBAR PURO (monocromático)	40															
14	Clase Eléctrica															
15	Medidas Eléctricas: Tensión, corriente, potencia total consumida y Factor de potencia (>0.9)															



DATOS Y DOCUMENTACIÓN TÉCNICA DE LA LUMINARIA TIPO FUNCIONAL		
16	Vida útil estimada de la luminaria (Se considerará como máximo 100.000h)	
17	Ficha Técnica del LED utilizado en la luminaria y marcado CE	
18	Número de LEDs y Corriente de Alimentación	
19	Ficha Técnica Driver y marcado CE	
20	Ficha Técnica de otros dispositivos (SPD, OLC,...etc) y marcado CE, que se estimen oportunos	

DATOS Y DOCUMENTACIÓN TÉCNICA DE LA LUMINARIA TIPO AMBIENTAL		
1	Marca y Modelo	
2	Ficha Técnica	
3	Marcado CE	
4	Material de Fabricación conforme el apartado 5	
5	Sustitución independiente de los sistemas integrantes compartimento óptico (módulo y lente) y equipos auxiliares	
6	Grado de estanqueidad IP 66 en el Bloque óptico	
7	Grado de protección ante impactos IK 08 en la luminaria	
8	Rango de temperatura de funcionamiento -10°C a 35°C	
9	Número de distribuciones fotométricas, al menos 3	
10	Curvas Fotométricas y de utilización de la luminaria, al menos 3	
11	FHS, máximo permitido 5%	
12	Temperatura de color en K de la luz emitida por la luminaria, máxima permitida (4000K)	

DATOS Y DOCUMENTACIÓN TÉCNICA DE LA LUMINARIA TIPO AMBIENTAL																
13	Eficacia de salida de la luminaria (lm/W)															
	<table border="1"> <thead> <tr> <th>TIPO DE LED</th> <th>lm/W min</th> </tr> </thead> <tbody> <tr> <td>LED NEUTRO 4000°K</td> <td>80</td> </tr> <tr> <td>LED CÁLIDO 3000°K</td> <td>70</td> </tr> <tr> <td>LED CÁLIDO 2700°K</td> <td>65</td> </tr> <tr> <td>LED CÁLIDO 2200°K</td> <td>60</td> </tr> <tr> <td>LED PC-ÁMBAR (Phosphor-Converted)</td> <td>55</td> </tr> <tr> <td>LED ÁMBAR PURO (monocromático)</td> <td>35</td> </tr> </tbody> </table>	TIPO DE LED	lm/W min	LED NEUTRO 4000°K	80	LED CÁLIDO 3000°K	70	LED CÁLIDO 2700°K	65	LED CÁLIDO 2200°K	60	LED PC-ÁMBAR (Phosphor-Converted)	55	LED ÁMBAR PURO (monocromático)	35	
	TIPO DE LED	lm/W min														
	LED NEUTRO 4000°K	80														
	LED CÁLIDO 3000°K	70														
	LED CÁLIDO 2700°K	65														
	LED CÁLIDO 2200°K	60														
LED PC-ÁMBAR (Phosphor-Converted)	55															
LED ÁMBAR PURO (monocromático)	35															
14	Clase Eléctrica															
15	Medidas Eléctricas: Tensión, corriente, potencia total consumida y Factor de potencia (>0.9)															
16	Vida útil estimada de la luminaria (Se considerará como máximo 100.000h)															
17	Ficha Técnica del LED utilizado en la luminaria y marcado CE															
18	Número de LEDs y Corriente de Alimentación															
19	Ficha Técnica Driver y marcado CE															
20	Ficha Técnica de otros dispositivos (SPD, OLC,...etc) y marcado CE, que se estimen oportunos															

DATOS Y DOCUMENTACIÓN TÉCNICA DE FAROL		
1	Marca y Modelo	
2	Ficha Técnica	
3	Marcado CE	
4	Material de Fabricación conforme el apartado 5	
5	Sustitución independiente de los sistemas integrantes compartimento óptico (módulo y lente) y equipos auxiliares	
6	Grado de estanqueidad IP 66 en el Bloque óptico	
7	Grado de protección ante impactos IK 08 en la luminaria	



DATOS Y DOCUMENTACIÓN TÉCNICA DE FAROL																
8	Rango de temperatura de funcionamiento -10°C a 35°C															
9	Número de distribuciones fotométricas, al menos 3															
10	Curvas Fotométricas y de utilización de la luminaria, al menos 3															
11	FHS, máximo permitido 5%															
12	Temperatura de color en K de la luz emitida por la luminaria, máxima permitida (4000K)															
13	<p>Eficacia de salida de la luminaria (lm/W)</p> <table border="1"> <thead> <tr> <th>TIPO DE LED</th> <th>lm/W min</th> </tr> </thead> <tbody> <tr> <td>LED NEUTRO 4000°K</td> <td>80</td> </tr> <tr> <td>LED CÁLIDO 3000°K</td> <td>70</td> </tr> <tr> <td>LED CÁLIDO 2700°K</td> <td>65</td> </tr> <tr> <td>LED CÁLIDO 2200°K</td> <td>60</td> </tr> <tr> <td>LED PC-ÁMBAR (Phosphor-Converted)</td> <td>55</td> </tr> <tr> <td>LED ÁMBAR PURO (monocromático)</td> <td>35</td> </tr> </tbody> </table>	TIPO DE LED	lm/W min	LED NEUTRO 4000°K	80	LED CÁLIDO 3000°K	70	LED CÁLIDO 2700°K	65	LED CÁLIDO 2200°K	60	LED PC-ÁMBAR (Phosphor-Converted)	55	LED ÁMBAR PURO (monocromático)	35	
TIPO DE LED	lm/W min															
LED NEUTRO 4000°K	80															
LED CÁLIDO 3000°K	70															
LED CÁLIDO 2700°K	65															
LED CÁLIDO 2200°K	60															
LED PC-ÁMBAR (Phosphor-Converted)	55															
LED ÁMBAR PURO (monocromático)	35															
14	Clase Eléctrica															
15	Medidas Eléctricas: Tensión, corriente, potencia total consumida y Factor de potencia (>0.9)															
16	Vida útil estimada de la luminaria (Se considerará como máximo 100.000h)															
17	Ficha Técnica del LED utilizado en la luminaria y marcado CE															
18	Número de LEDs y Corriente de Alimentación															
19	Ficha Técnica Driver y marcado CE															
20	Ficha Técnica de otros dispositivos (SPD, OLC,...etc.) y marcado CE, que se estimen oportunos															

DATOS Y DOCUMENTACIÓN TÉCNICA DEL PROYECTOR		
1	Marca y Modelo	
2	Ficha Técnica	
3	Marcado CE	
4	Material de Fabricación conforme el apartado 5	
5	Sustitución independiente de los sistemas integrantes compartimento óptico (módulo y lente) y equipos auxiliares	
6	Grado de estanqueidad IP 66 en el Bloque óptico	
7	Grado de protección ante impactos IK 08 en la luminaria	
8	Rango de temperatura de funcionamiento -10°C a 35°C	
9	Número de distribuciones fotométricas, al menos 3 (1 asimétrica)	
10	Curvas Fotométricas y de utilización de la luminaria, al menos 3 (1 asimétrica)	
11	FHS, máximo permitido 1%	
12	Temperatura de color en K de la luz emitida por la luminaria, máxima permitida (4000K)	
13	Eficacia de salida de la luminaria (lm/W)	
	TIPO DE LED	lm/W min
	LED NEUTRO 4000°K	110
	LED CÁLIDO 3000°K	100
	LED CÁLIDO 2700°K	90
	LED CÁLIDO 2200°K	85
	LED PC-ÁMBAR (Phosphor-Converted)	70
LED ÁMBAR PURO (monocromático)	40	
14	Clase Eléctrica	
15	Medidas Eléctricas: Tensión, corriente, potencia total consumida y Factor de potencia (>0.9)	
16	Vida útil estimada de la luminaria (Se considerará como máximo 100.000h)	
17	Ficha Técnica del LED utilizado en la luminaria y marcado CE	
18	Número de LEDs y Corriente de Alimentación	
19	Ficha Técnica Driver y marcado CE	
20	Ficha Técnica de otros dispositivos (SPD, OLC,...etc) y marcado CE, que se estimen oportunos	



Anexo 3: Tablas de verificación de los informes de Ensayos o Certificados emitidos o aprobados por entidad acreditada por ENAC o por equivalente europeo sobre la luminaria y sus elementos integrantes.

INFORMES DE ENSAYOS O CERTIFICADOS EMITIDOS O APROBADOS POR UNA ENTIDAD ACREDITADA POR ENAC O EQUIVALENTE EUROPEO SOBRE LA LUMINARIA Y SUS ELEMENTOS INTEGRANTES		
1	UNE EN 60598-1 Luminarias. Requisitos generales y ensayos.	
2	UNE EN 60598-2-3 o 60598-2-5 Luminarias. Requisitos particulares. Luminarias de alumbrado público o proyectores.	
3	UNE EN 62471:2009 Seguridad fotobiológica de lámparas y aparatos que utilizan lámparas.	
4	Certificado sobre el grado de hermeticidad de la luminaria: conjunto óptico y general, según norma UNE-EN 60598. <i>Este ensayo puede incluirse también en los requisitos de seguridad de la luminaria.</i>	
5	UNE-EN 61000-3-2. Compatibilidad electromagnética (CEM). Parte 3-2: Límites. Límites para las emisiones de corriente armónica (equipos con corriente de entrada 16A por fase)	
6	UNE-EN 61000-3-3. Compatibilidad electromagnética (CEM). Parte 3: Límites. Sección 3: Limitación de las variaciones de tensión, fluctuaciones de tensión y flicker en las redes públicas de suministro de baja tensión para equipos con corriente de entrada 16A por fase y no sujetos a una conexión condicional.	
7	UNE-EN 55015. Límites y métodos de medida de las características relativas a la perturbación radioeléctrica de los equipos de iluminación y similares.	
8	UNE-EN 61547. Equipos para alumbrado de uso general. Requisitos de inmunidad CEM.	
9	UNE-EN 62031. Módulos LED para alumbrado general. Requisitos de seguridad. <i>Este ensayo puede incluirse también en los requisitos de seguridad de la luminaria.</i>	
10	UNE-EN 61347-2-13. Dispositivos de control de lámpara. Parte 2-13: Requisitos particulares para dispositivos de control electrónicos alimentados con corriente continua o corriente alterna para módulos LED.	
11	UNE-EN 62384. Dispositivos de control electrónicos alimentados en corriente continua o corriente alterna para módulos LED. Requisitos de funcionamiento.	

Anexo 4: Tablas de verificación de los Informe de ensayos o Certificados emitidos por el fabricante de la luminaria o entidad acreditada.

INFORME DE ENSAYOS O CERTIFICADOS EMITIDOS POR EL FABRICANTE DE LA LUMINARIA O ENTIDAD ACREDITADA		
1	Marcado CE: Declaración de conformidad, tanto de la luminaria como de sus elementos integrantes. (Propio de la empresa)	
2	Ensayo fotométrico de la luminaria según la Norma UNE EN 13032-4.	
3	Ensayo colorimétrico de la luminaria según la Norma UNE EN 13032-4.	
4	Ensayo de medidas eléctricas: tensión, corriente de alimentación, potencia nominal leds y potencia total consumida por luminaria con todos sus elementos integrantes y factor de potencia. <i>Este ensayo puede incluirse también en los requisitos de seguridad de la luminaria.</i>	



Anexo 5: Cálculos lumínicos de referencia

En el presente Anexo, se detallan una serie de aplicaciones de alumbrado exterior que deberán ser justificadas mediante su cálculo fotométrico.

No se admitirán cálculos en los que los niveles medios de luminancia o de iluminancia de cada una de las zonas estén por encima del 20% de los valores de referencia, así mismo no se considerarán valores mínimos obligatorios. Por otro lado, deberán superarse los niveles de uniformidad y los valores mínimos de iluminancia en las clases de alumbrado “S”

Los cálculos serán realizados bajo un programa de cálculo lumínico homologado, y se presentará su certificación acreditándolo. Dichos cálculos se realizarán bajo un mismo Factor

de Mantenimiento. Calculados en una temperatura de color que no excederá de 4000K+/- 300). El Factor de Mantenimiento utilizado en el cálculo será de 0,85. Además, para unificar criterios y realizar los cálculos requeridos en Luminancias, se tomará como pavimento el tipo R3007 en todos los cálculos. De acuerdo con lo establecido en el Reglamento de Eficiencia Energética en Instalaciones de Alumbrado Exterior.

Cualquier otra situación no contemplada en este anexo deberá calcularse de forma similar a las anteriores.

Cálculos:

- Vial Funcional: 1,2,3,4,5,6,7
- Vial Ambiental: 8,9,10,11,12,13,14,15,16,17,18,19,20
- Vial Proyección:

Secciones tipo a cumplimentar mediante cálculos lumínicos justificativos:

VIAL FUNCIONAL

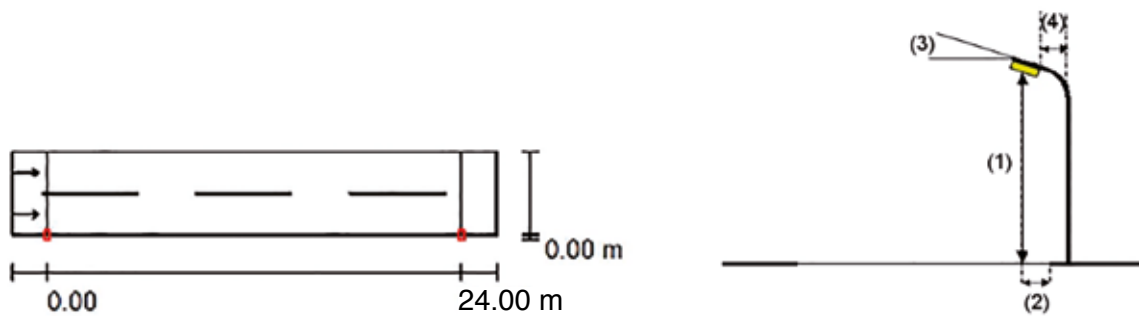
1. Sección de alumbrado vial funcional carretera H=6m con luminaria funcional

- Carretera con 1 carril de 4m.
- Altura de luminaria (1) 6m.
- Disposición unilateral, con la luminaria al borde de la carretera (2) y sin brazo (4).
- Inclinación de luminaria o brazo (3) de 0°.
- Inter distancia entre puntos de luz de 24m.

Requisitos lumínicos a cumplir:

- Clase de alumbrado ME3a: $L_{med} > 1.00 \text{ cd/m}^2$, $U_o > 0.40$, $U_l > 0.7$, $SR > 0.5$, $TI < 15\%$
- Potencia máxima aceptada: 42 W
- Calificación energética mínima: Clase A con $IE > 1,6$

Disposiciones de las luminarias





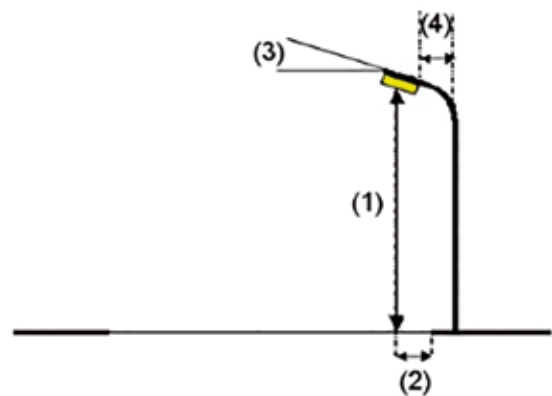
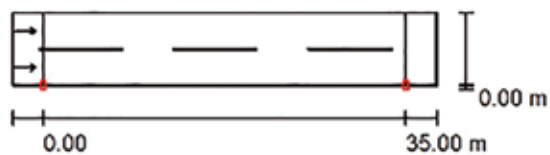
2. Sección de alumbrado vial Funcional carretera H=9m con luminaria funcional.

- Carretera con 2 carriles de 3,5m cada uno.
- Altura de luminaria (1) 9m.
- Disposición unilateral, con la luminaria al borde de la carretera (2) y sin brazo (4).
- Inclinación de luminaria o brazo (3) de 0°.
- Inter distancia entre puntos de luz de 30m.

Requisitos lumínicos a cumplir:

- Clase de alumbrado ME2: $L_{med} > 1.50 \text{ cd/m}^2$, $U_0 > 0.40$, $U_1 > 0.7$, $SR > 0.5$, $TI < 15\%$
- Potencia máxima aceptada: 85 W
- Calificación energética mínima: Clase A con $IE > 1,6$

Disposiciones de las luminarias



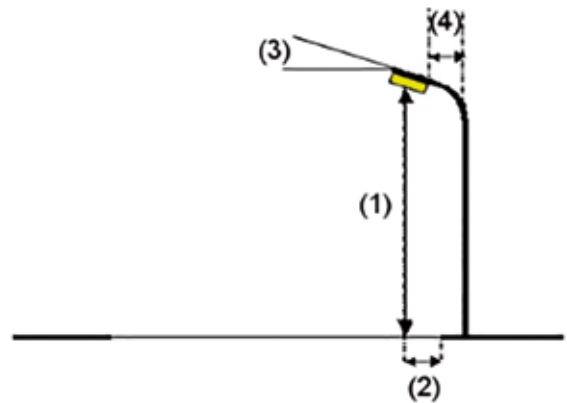
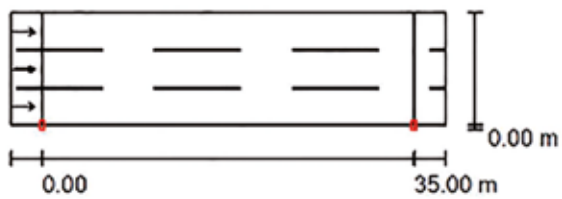
3. Sección de alumbrado vial Funcional carretera H=12m con luminaria funcional.

- Carretera con 3 carriles de 3,5 m cada uno.
- Altura de luminaria (1) 12 m.
- Disposición unilateral, con la luminaria al borde de la carretera (2) y sin brazo (4).
- Inclinación de luminaria o brazo de 0°.
- Interdistancia entre puntos de luz de 35 m.

Requisitos lumínicos a cumplir:

- Clase de alumbrado ME2: $L_{med} > 1.50 \text{ cd/m}^2$, $U_0 > 0.40$, $U_I > 0.7$, $SR > 0.5$, $TI < 10\%$
- Potencia máxima aceptada: 195 W
- Calificación energética mínima: Clase A con $IE > 1,5$.

Disposiciones de las luminarias



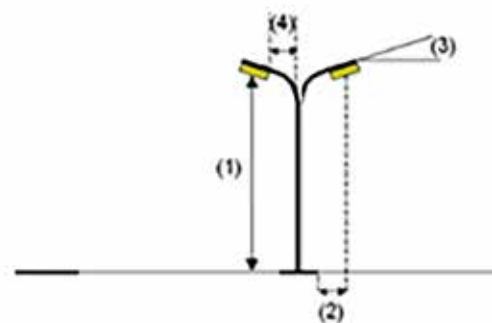
4. Sección de alumbrado vial Funcional carretera H=14m con luminaria funcional.

- Carretera con 3 carriles de 3,5 m cada uno en cada sentido y 3m de mediana.
- Altura de luminaria (1) 14 m.
- Disposición central, con la luminaria al borde de la carretera (2) y con brazo (4) 2 m.
- Inclinación de luminaria o brazo (3) de 0°.
- Interdistancia entre puntos de luz de 37 m.

Requisitos lumínicos a cumplir:

- Clase de alumbrado ME1: $L_{med} > 2 \text{ cd/m}^2$, $U_o > 0.40$, $U_l > 0.7$, $SR > 0.5$, $TI < 10\%$
- Potencia máxima aceptada: 225w
- Calificación energética mínima: Clase A con $IE > 1,5$.

Disposiciones de las luminarias



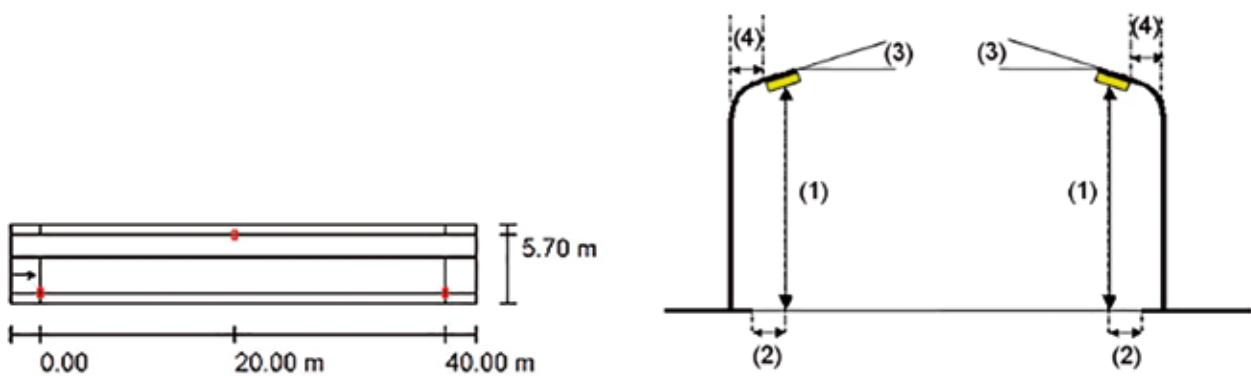
5. Sección de alumbrado vial Funcional calle H=5m con luminaria funcional.

- Calle con 1 carril de 3,5 m, aparcamiento de 2,2 m y aceras de 1m
- Altura de luminaria (1) 5 m.
- Disposición bilateral tresbolillo, con la al borde de la carretera (2) y sin brazo (4).
- Inclinación de luminaria o brazo (3) de 0°.
- Interdistancia entre puntos de luz opuestos de 20 m.

Requisitos lumínicos a cumplir:

- Clase de alumbrado vial CE2: $E_{med} > 20$ lux, $U_m > 0.40$,
- Clase de alumbrado aceras S1: $E_{med} > 15$ lux, $E_{min} > 5$ lux.
- Potencia máxima aceptada: 54 W
- Calificación energética mínima: Clase A con $I_E > 1,5$.

Disposiciones de las luminarias





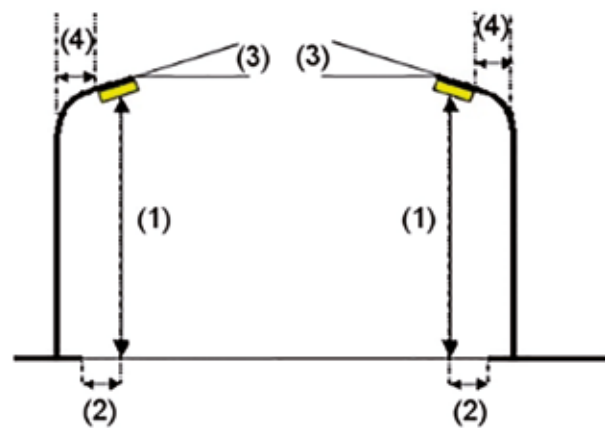
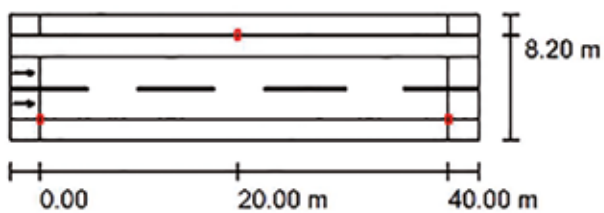
6. Sección de alumbrado vial Funcional calle H=7m con luminaria funcional.

- Calle con 2 carriles de 3m cada uno, aparcamiento de 2,2m y aceras de 2m
- Altura de luminaria (1) 7m.
- Disposición bilateral tresbolillo, con la luminaria al borde de la carretera (2) y sin brazo (4).
- Inclinación de luminaria o brazo (3) de 0°.
- Interdistancia entre puntos de luz opuestos de 20m.

Requisitos lumínicos a cumplir:

- Clase de alumbrado vial CE2: $E_{med} > 20$ lux, $U_m > 0.40$,
- Clase de alumbrado aceras S1: $E_{med} > 15$ lux, $E_{min} > 5$ lux
- Potencia máxima aceptada: 79w
- Calificación energética mínima: Clase A con $I_E > 2.0$

Disposiciones de las luminarias



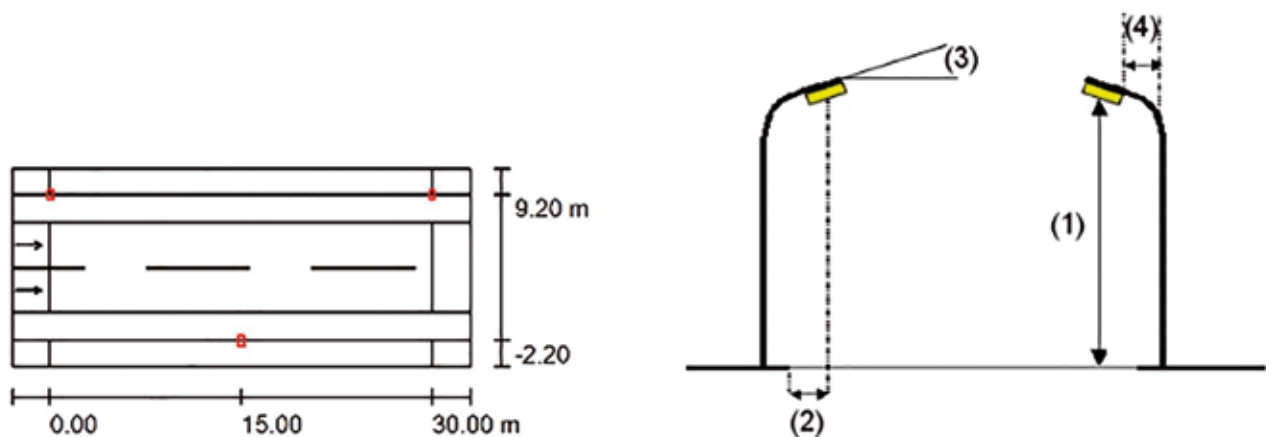
7. Sección de alumbrado vial Funcional calle H=10m con luminaria funcional.

- Calle con 2 carriles de 3,5m cada uno, 2 aparcamiento de 2,2m y aceras de 2m
- Altura de luminaria 10m.
- Disposición bilateral tresbolillo, con la luminaria al borde de la carretera (2) y sin brazo (4).
- Inclinación de luminaria o brazo de 0°.
- Interdistancia entre puntos de luz opuestos de 15m.

Requisitos lumínicos a cumplir:

- Clase de alumbrado vial CE2: $E_{med} > 20$ lux, $U_m > 0.40$, .
- Clase de alumbrado aceras S1: $E_{med} > 15$ lux, $E_{min} > 5$ lux.
- Potencia máxima aceptada: 79 W
- Calificación energética mínima: Clase A con $I_E > 2,0$

Disposiciones de las luminarias



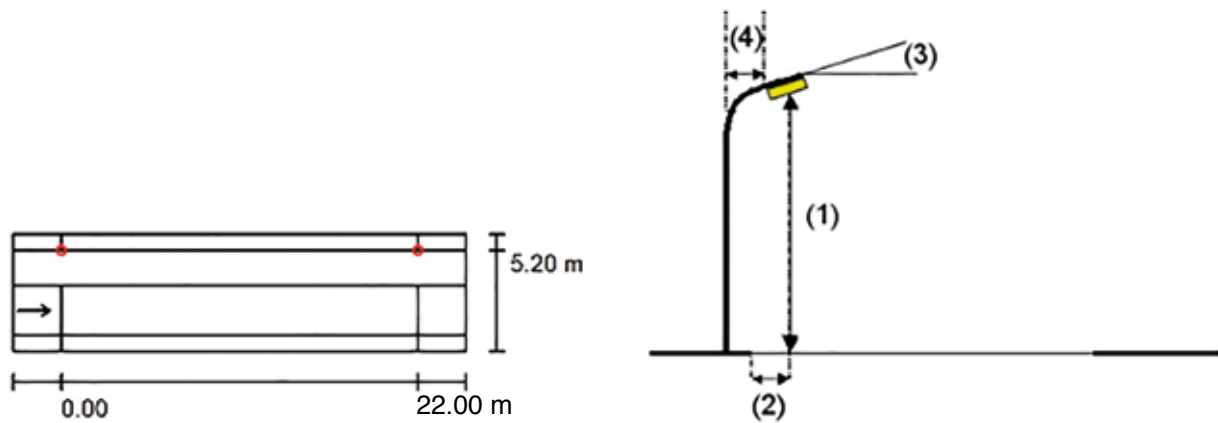
8. Sección alumbrado vial Ambiental calle H=4m con luminaria decorativa.

- Calle con 1 carril de 3m, aparcamiento de 2,2m a un lado y aceras de 1m.
- Altura (1) 4m.
- Disposición unilateral, con la luminaria vertical (Post Top) en pared en el lado del aparcamiento (2) y con brazo (4) de 1m.
- Inclinación de luminaria o brazo (3) de 0°.
- Interdistancia entre puntos de luz de 22m.

Requisitos lumínicos a cumplir:

- Clase de alumbrado vial S2: $E_{med} > 10 \text{ lux}$, $E_{min} > 3 \text{ lux}$.
- Clase de alumbrado aceras S3: $E_{med} > 7,5 \text{ lux}$, $E_{min} > 1,5 \text{ lux}$.
- Potencia máxima aceptada: 42 W
- Calificación energética mínima: Clase A con $IE > 2,0$

Disposiciones de las luminarias



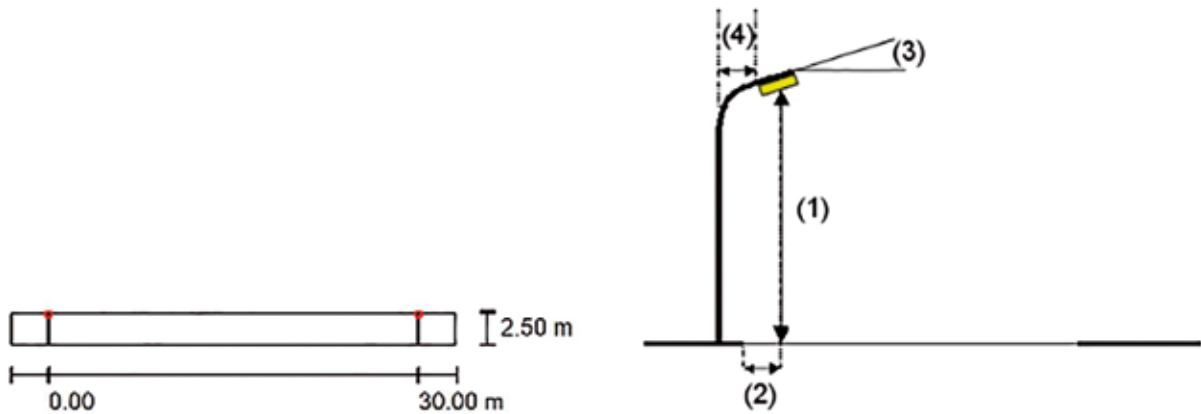
9. Sección Carril bici H=4m con luminaria Funcional.

- Carril bici de 2,5 m de anchura.
- Altura de luminaria (1) 4 m.
- Disposición unilateral, con la luminaria al borde del carril bici (2), sin brazo (4) e inclinación de (3) 0°.
- Luminaria funcional en posición horizontal.
- Interdistancia entre puntos de luz de 30 m.

Requisitos lumínicos a cumplir:

- Clase de alumbrado S3: $E_{med} > 7,5 \text{ lux}$, $E_{min} > 1,5 \text{ lux}$.
- Potencia máxima aceptada: 20 W
- Calificación energética mínima: Clase A con $IE > 2,0$

Disposiciones de las luminarias



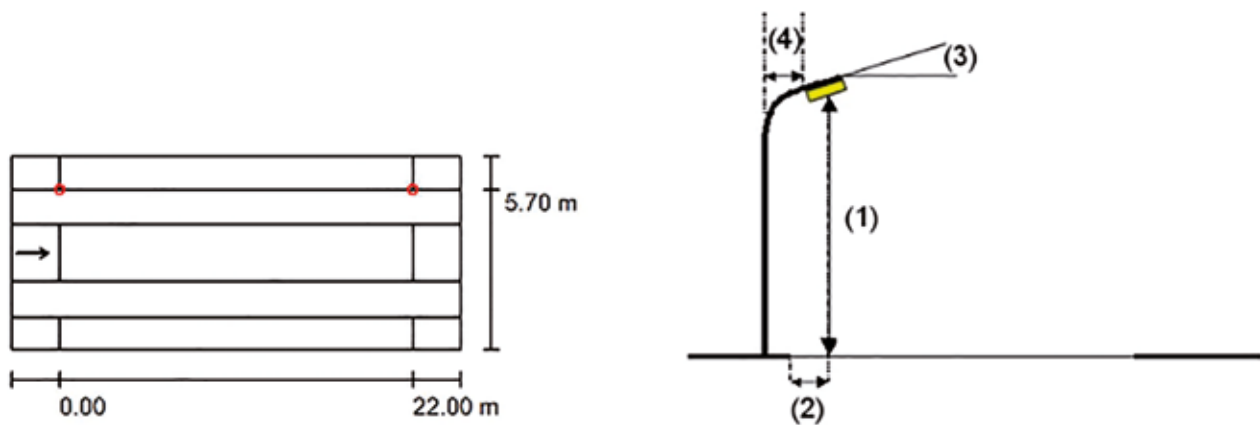
10. Sección alumbrado vial Ambiental calle H=6m con luminaria decorativa.

- Calle con 1 carriles de 3.5m, aparcamientos de 2.2 m a ambos lados y aceras de 2 m.
- Altura (1) 6 m.
- Disposición unilateral, con la luminaria al borde del aparcamiento (2) en columna (3).
- Inclinación de luminaria o brazo (3) de 0°.
- Interdistancia entre puntos de luz de 22 m.

Requisitos lumínicos a cumplir:

- Clase de alumbrado vial S2: $E_{med} > 10 \text{ lux}$, $E_{min} > 3 \text{ lux}$.
- Clase de alumbrado aceras S3: $E_{med} > 7,5 \text{ lux}$, $E_{min} > 1,5 \text{ lux}$.
- Potencia máxima aceptada: 55 W
- Calificación energética mínima: Clase A con $IE > 2,0$

Disposiciones de las luminarias



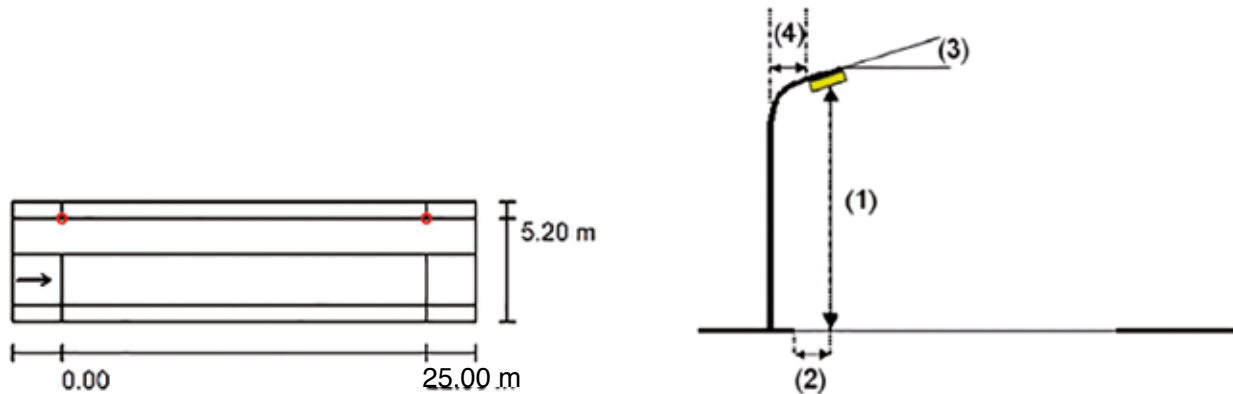
11. Sección alumbrado vial Ambiental calle H=4m con farol.

- Calle con 1 carril de 3m, aparcamiento de 2,2m a un lado y aceras de 1m.
- Altura (1) 4m.
- Disposición unilateral, con farol en pared en el lado del aparcamiento (2) y con brazo (4) de 1m.
- Inclinación de luminaria o brazo (3) de 0°.
- Interdistancia entre puntos de luz de 25m.

Requisitos lumínicos a cumplir:

- Clase de alumbrado vial S2: $E_{med} > 10 \text{ lux}$, $E_{min} > 3 \text{ lux}$.
- Clase de alumbrado aceras S3: $E_{med} > 7,5 \text{ lux}$, $E_{min} > 1,5 \text{ lux}$.
- Potencia máxima aceptada: 42 W
- Calificación energética mínima: Clase A con $IE > 2,0$

Disposiciones de las luminarias





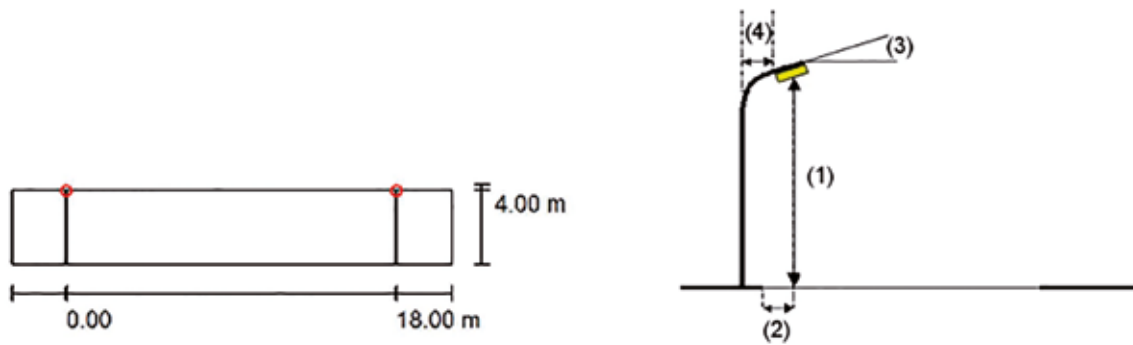
12. Sección de alumbrado vial Ambiental camino H=4m con luminaria decorativa.

- Camino peatonal de 4 m de anchura.
- Altura de luminaria (1) 4 m.
- Disposición unilateral, con la luminaria al borde de camino (2).
- Luminaria vertical (Post Top) sin brazo (4) ni inclinación (3)
- Interdistancia entre puntos de luz de 18 m.

Requisitos lumínicos a cumplir:

- Clase de alumbrado S1: $E_{med} > 15$ lux, $E_{min} > 5$ lux.
- Potencia máxima aceptada: 42 W
- Calificación energética mínima: Clase A con $IE > 2.0$

Disposiciones de las luminarias



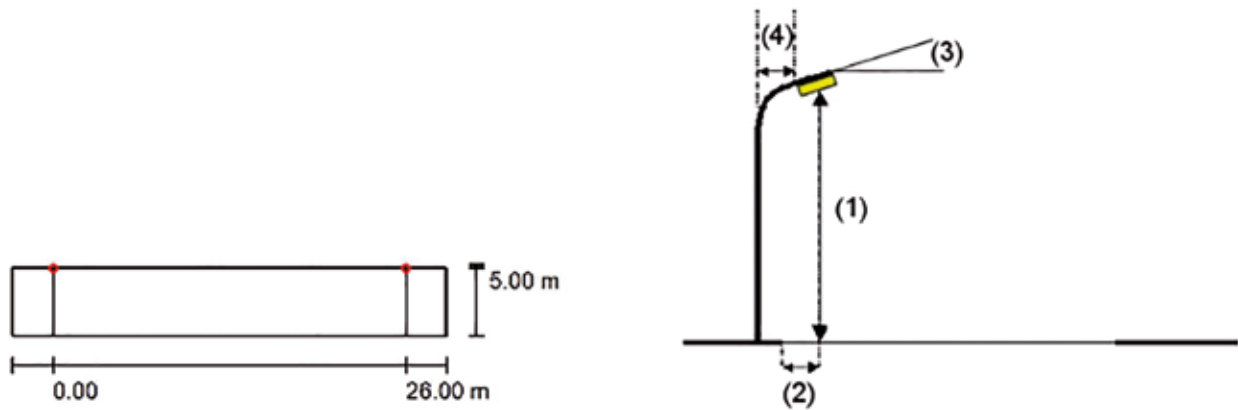
13. Sección de alumbrado vial Ambiental camino H=6m con luminaria decorativa.

- Camino peatonal de 5 m de anchura.
- Altura de luminaria (1) 6 m.
- Disposición unilateral, con la luminaria al borde de camino (2).
- Luminaria vertical (Post Top) sin brazo (4) ni inclinación (3).
- Interdistancia entre puntos de luz de 26 m.

Requisitos lumínicos a cumplir:

- Clase de alumbrado S2: $E_{med} > 10$ lux, $E_{min} > 3$ lux.
- Potencia máxima aceptada: 54 W
- Calificación energética mínima: Clase A con $IE > 2.0$

Disposiciones de las luminarias





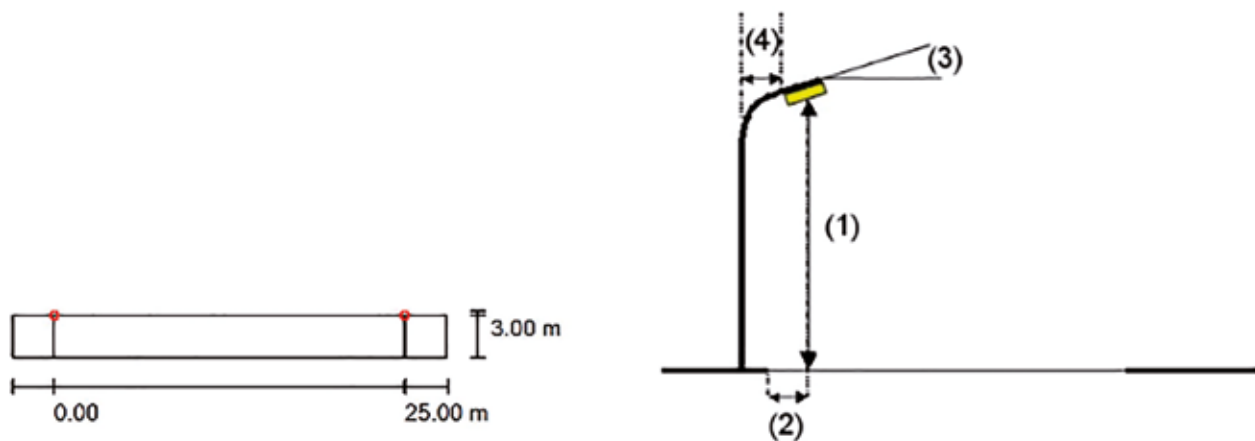
14. Sección de alumbrado vial Ambiental camino H=4m con farol.

- Camino peatonal de 3m de anchura.
- Altura de luminaria (1) 4m.
- Disposición unilateral, con la luminaria al borde de camino (2).
- Farol en posición vertical sin brazo (4) ni inclinación (3).
- Interdistancia entre puntos de luz de 25m.

Requisitos lumínicos a cumplir:

- Clase de alumbrado S2: $E_{med} > 10$ lux, $E_{min} > 3$ lux.
- Potencia máxima aceptada: 40 W
- Calificación energética mínima: Clase A con $IE > 2,0$

Disposiciones de las luminarias

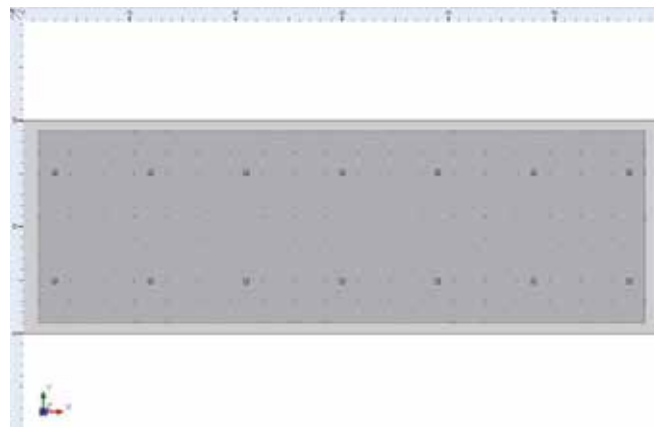


15. Sección de alumbrado vial Ambiental parque H=4m con luminaria decorativa.

- Área peatonal de 20 metros de ancho por 60 de largo.
- Columnas distribuidas uniformemente en 2 filas de 7 luminarias cada una.
- Luminaria vertical (Post Top) con óptica simétrica.
- La rejilla de cálculo deberá contener al menos:
 - 20 pts. interdistanciados entre si 3 m en el eje longitudinal (x)
 - 10 pts. interdistanciados entre si 2 m en el eje transversal (y)

Requisitos lumínicos a cumplir:

- Clase de alumbrado CE2: $E_{med} > 20$ lux, $U_m > 0,40$.
- Potencia máxima aceptada por luminaria: 30 W
- Calificación energética mínima: Clase A con $IE > 2,0$



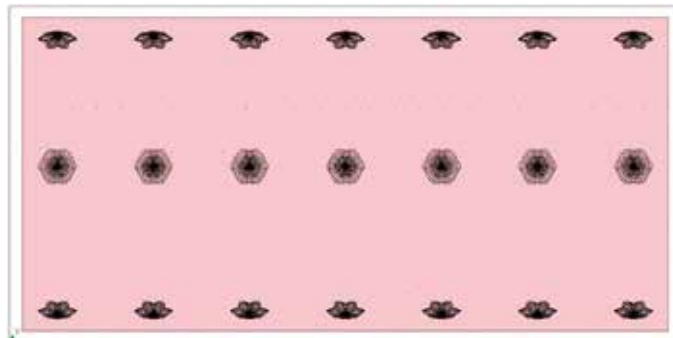


16. Sección de alumbrado vial Ambiental parque H=6m con luminaria decorativa.

- Área peatonal de 40 metros de ancho por 80 de largo.
- Columnas distribuidas uniformemente en 3 filas de 7 luminarias cada una.
- Luminaria horizontal.
- La rejilla de cálculo deberá contener al menos:
 - a. 27 ptos. Interdistanciados entre si 3m en el eje longitudinal (x)
 - b. 20 ptos. Interdistanciados entre si 2m en el eje transversal (y)

Requisitos lumínicos a cumplir:

- Clase de alumbrado CE2: $E_{med} > 20$ lux, $U_m > 0,40$
- Potencia máxima aceptada por luminaria: 40 W
- Calificación energética mínima: Clase A con $IE > 2,0$

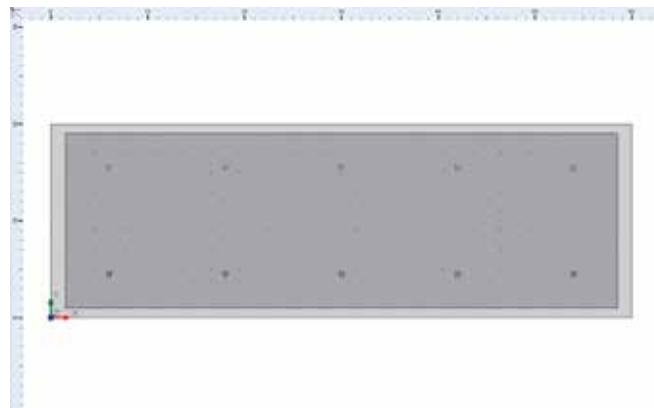


17. Sección de alumbrado vial Ambiental parque H=4m con farol.

- Área peatonal de 20 metros de ancho por 60 de largo.
- Columnas distribuidas uniformemente en 2 filas de 5 luminarias cada una.
- Farol vertical con óptica simétrica.
- La rejilla de cálculo deberá contener al menos:
 - a. 20 pts. Interdistanciados entre si 3m en el eje longitudinal (x)
 - b. 10 pts. Interdistanciados entre si 2m en el eje transversal (y)

Requisitos lumínicos a cumplir:

- Clase de alumbrado S2: $E_{med} > 10$ lux, $E_{min} > 3$ lux.
- Potencia máxima aceptada por luminaria: 30 W
- Calificación energética mínima: Clase A con $IE > 2,0$

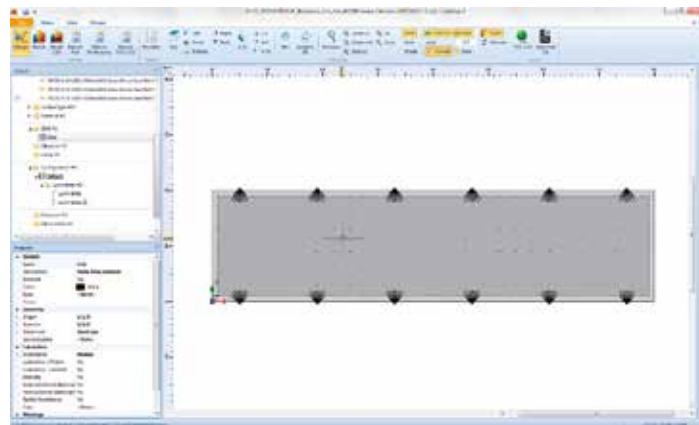


18. Sección alumbrado vial Ambiental plaza perimetral H=4m con luminaria decorativa.

- Área peatonal de 20 metros de ancho por 80 de largo.
- Columnas distribuidas uniformemente en 2 filas de 6 luminarias cada una.
- Luminaria horizontal.
- La rejilla de cálculo deberá contener al menos:
 - a. 27 pts. Interdistanciados entre si 3m en el eje longitudinal (x)
 - b. 10 pts. Interdistanciados entre si 2m en el eje transversal (y)

Requisitos lumínicos a cumplir:

- Clase de alumbrado CE2: $E_{med} > 20 \text{ lux}$, $U_m > 0,40$.
- Potencia máxima aceptada por luminaria: 55 W
- Calificación energética mínima: Clase A con $IE > 2,0$

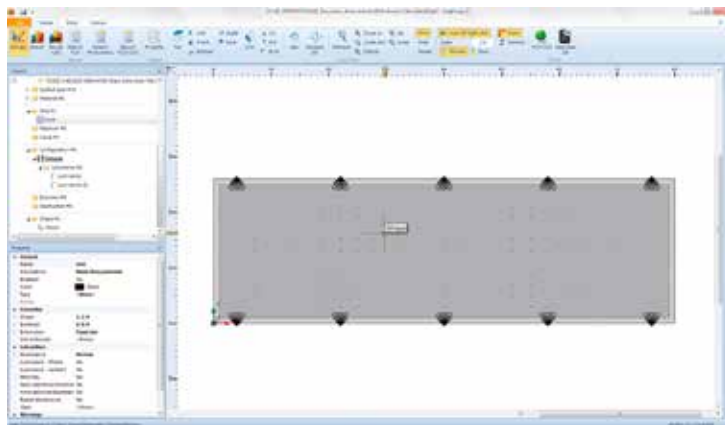


19. Sección alumbrado vial Ambiental plaza perimetral H=6m con luminaria decorativa.

- Área peatonal de 26 metros de ancho por 80 de largo.
- Columnas distribuidas uniformemente en 2 filas de 5 luminarias cada una.
- Luminaria horizontal.
- La rejilla de cálculo deberá contener al menos:
 - a. 27 pts. Interdistanciados entre si 3m en el eje longitudinal (x)
 - b. 12 pts. Interdistanciados entre si 2m en el eje transversal (y)

Requisitos lumínicos a cumplir:

- Clase de alumbrado CE2: $E_{med} > 20$ lux, $U_m > 0,40$.
- Potencia máxima aceptada por luminaria: 80 W
- Calificación energética mínima: Clase A con $IE > 2,0$





20. Se podrán añadir las tipologías específicas para el concurso a cumplir





REQUERIMIENTOS TÉCNICOS EXIGIBLES PARA LUMINARIAS CON TECNOLOGÍA LED DE ALUMBRADO EXTERIOR